



## K-sluk

Gulvsluk i plast med sideutløp 50 og 75 mm, 0/45/87,5°

NBI sertifisert iht. produktstandard NKB 17  
Produktsertifikat nr. 0446

### TYPER

NRF nr.	TYPE	UTLØP ØD mm	Type
340 10 38	K 50, 0°	50	Bunnutløp
340 10 39	K 50, 45°	50	Sideutløp, skrått
340 10 41	K 50, 87,5°	50	Sideutløp, rett
340 10 42	K 75, 0°	75	Bunnutløp
340 10 43	K 75, 45°	75	Sideutløp, skrått
340 10 44	K 75, 87,5°	75	Sideutløp, rett

### BRUKSOMRÅDE

- NBI sertifisert for bruk i alle typer gulv med membran eller gulvbelegg (tykkelse maks. 2 mm).
- I bjelkelagsgulv ved direkte nedfelling i gulv(spon)plate (bjelkeunderstøttelse én side) eller med monteringsplate i plast NRF 340 11 65 (bjelkeunderstøttelse minst tre sider) eller slukplate NRF 340 11 19 (ingen bjelkeunderstøttelse).
- I støpte dekker – lav byggehøyde (87,5°).
- I prefabrikerte dekker – kjerneboring (0°).
- Ved prefabrikerte avløpssystem i PP-plast. Gode sveiseegenskaper, ikke limbart.
- Temperaturbestandig -30°C til +95°C.
- Kjemikaliebestandig.

### TILBEHØR

	NRF nr.
Slukplate 350 x 350	340 11 19
Monteringsplate Ø225	340 11 65
Forh.ring 10/15 M	340 17 07
Forh.ring Modul, klemring, med an boring	340 17 27
Forh.ring Modul, klemring, uten an boring	340 17 25
Forh.ring Modul, smøreflens, med an boring	340 17 26
Forh.ring Modul, smøreflens, uten an boring	340 17 24
Forh.ring 20/80 F-200	340 17 11
Forh.ring 20/80 F-155	340 17 12

### ALTERNATIV VANNLÅS

	NRF nr.
Nood, plast	340 11 73
Nood, rustfri	340 11 81

### VERKTØY

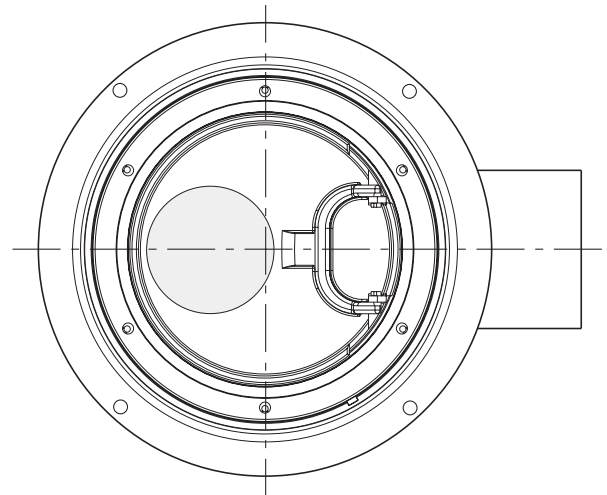
	NRF nr.
JOTI forsenkerfres	340 12 41
JOTI kniven	340 11 03
JOTI innerlokk for tetthetstesting av membran	340 11 74

### KVALIFIKASJONSKRAV TIL MONTØR

Rørlegger med fagbrev som har bestått kurs i gjeldende våtromsnorm.

### KAPASITET

- Avrenning fra gulv:  
Over rist **0,8 l/s**
- Dykking fra eksternt utstyr:  
Dykking **0,6 l/s**  
Over rist **0,8 l/s**



Vannlåsen løftes rett opp med håndtaket for renhold. Som smøremiddel ved montasje brukes vann.



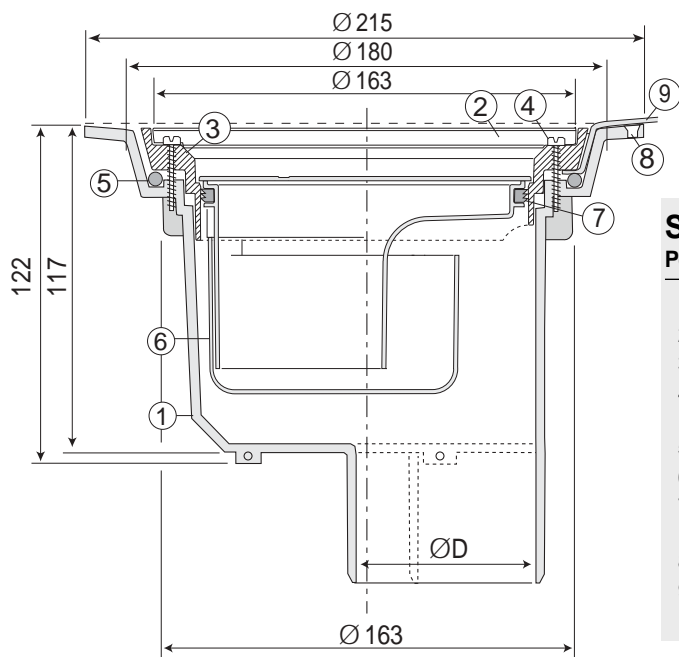
NOODs bevegelige vannlåskopp er fjærbelastet og sørger for at vannlåsen er lukket når vannstanden synker.

### NOOD

Alternativ vannlås NOOD med funksjon for luktstopp og tilbakeslagsventil.

NOOD i PP-plast eller rustfritt stål. Passer i samtlige modeller av K-sluket.

Passer også i KS-bunnutløp.

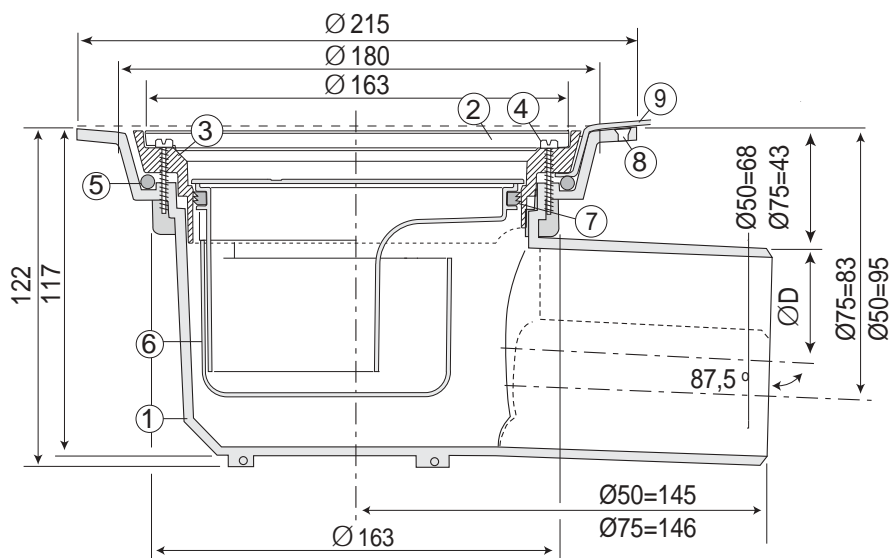
**K-SLUK BUNNUTLØP**

Ø 50 mm NRF 340 10 38

Ø 75 mm NRF 340 10 42

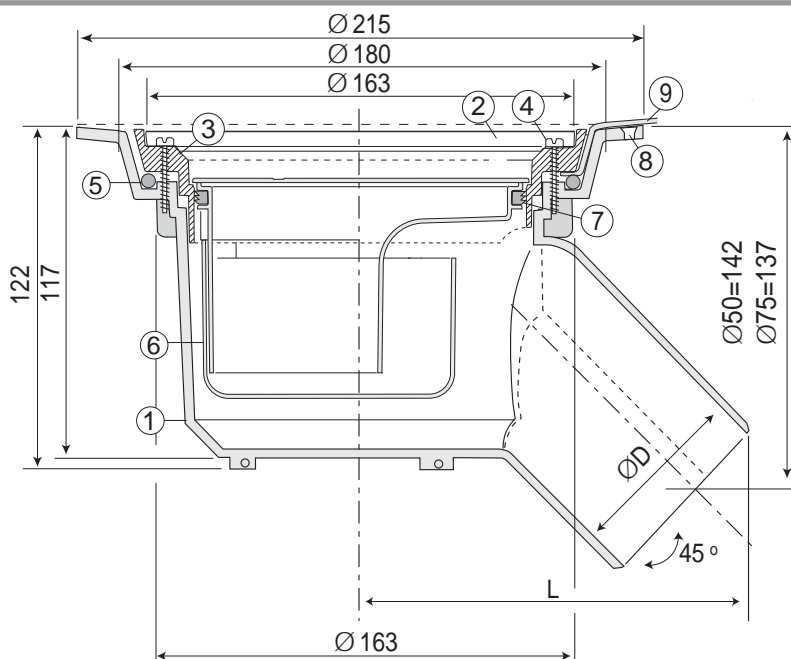
**SPESIFIKASJONER**

Pos	Benevnelse	Ant	NRF nr.	Materiale
1	Slukpotte	1		PP-plast
2	Rist	1	340 23 13	PP-plast
3	Klemring	1	340 11 75	PP-plast
4	Skruer for klemring	6	340 23 42	Rustfri A2 PT 5 x 25 mm
5	Tetningsring for belegg	1	340 11 42	TPE-gummi
6	Vannlås	1	340 11 69	PP-plast
7	Tetn.ring for vannlås integret	1		TPE-gummi
8	Festehull Ø 4 mm	4		
9	Gulvbelegg/membran			

**K-SLUK SIDEUTLØP**

Ø 50 mm NRF 340 10 41

Ø 75 mm NRF 340 10 44

**K-SLUK 45° UTLØP**

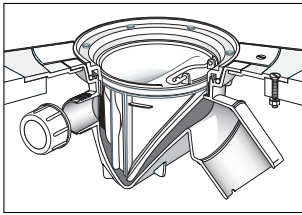
Ø 50 mm NRF 340 10 39

Ø 75 mm NRF 340 10 43

Alle mål er i mm

**RØRLEGGEREN**

Montering i bjelkelagsgulv hvor gulvplaten(spon) er lagt ut.



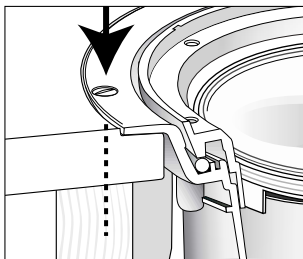
JOTI slukplate NRF 3401119

Kan gjøres ved bruk av Joti slukplate 350 x 350 (krever ingen bjelkeunderstøttelse) Se egen monteringsanvisning!

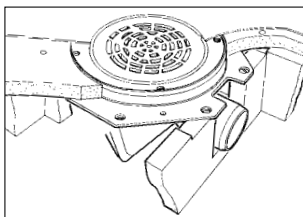


**Direkte nedfelling.** Hvis ikke en av monteringsplatene benyttes må følgende fremgangsmåte brukes, og da godkjennes kun 1 stk. av anboringene brukt. Benytt JOTI nedfellingsfres NRF 340 12 41. Alternativt kan hulltagning skje med følgende fremgangsmåte:

Plassér sluket med flensen ned og tegn rundt, mål inn 16 mm fra ytterkant, og sag ut (Ø185 mm i gulvplaten). Forsenk 5 mm mellom den avmerkede sirkelen og hullet. Bruk f.eks. en overfres. For å få vippet sluket ned i hullet fjernes midtre anboring og en av sideanboringene. Bruk fintannet sag. Montér sluket og fest skruene.



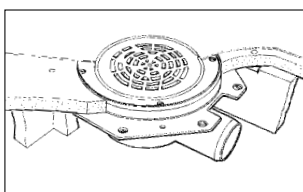
*Slukflensen må understøttes på minst én side med gulvbjelke eller losholt montert mellom to bjelker.*



**Montering i bjelkelagsgulv hvor gulv(spon)platen ikke er lagt ut.**

Sluket monteres fra oversiden med JOTI monteringsplate Ø225. NRF 340 11 65 Se egne mont.anv!

*Understøttes på 3 sider.*



**Montasje fra undersiden der gulvplaten er lagt.**

Sluket monteres i Joti monteringsplate Ø225. NRF 340 11 65 Se egne mont.anv!

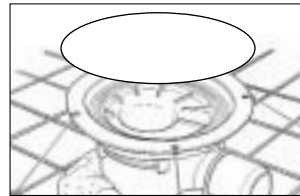
*Understøttes på 1 side.*



*Sluket bindes til armeringen*

**Montering i betongdekker.**

Ved innstøping festes sluket til armeringsjernene. Fest med ståltråd i slukets festeører eller hull i slukflens. Riktig høyde oppnås med et avkappet plas-trør 110 mm under sluket.



Husk sett på beskyttelseslokket før støping.

Ved påstøp, se side for forhøyings ringer!

**ANBORING OG TILSLUTNING TIL AVLØPSNETTET**

Ved tilslutning til avløpssystem av plast, ABS/PEH/PVC benyttes mufte med tetningsring. For MA rør brukes MA-koblinger. Konf. rør leverandørens anvisninger.

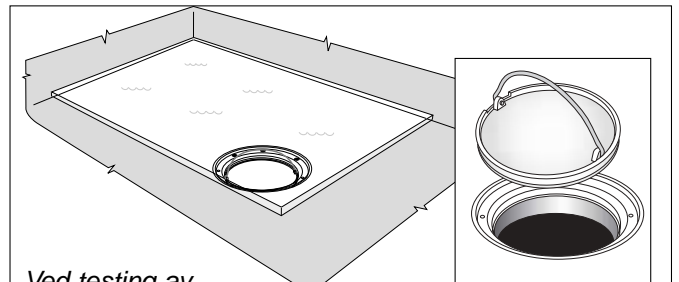
*NB! Sluket er produsert i PP-plast. Limt skjot kan ikke benyttes!*

**Dykking**

32 mm avløpsrør fra badekar, servant etc. kan også tilsluttes sluket via risten og dykkes. Anvisning i rist for røret. Dykkes rett over utløp i bunn av sluket.

**FUNKSJONSTEST/SLUTTKONTROLL**

For å prøve tetthet til membran på gulv kan man bruke "vanntesten". Testen går ut på at man blokkerer sluket og fyller vann i det bassenget som membranen danner. Dersom det er mulig skal vannet stå minst 20 mm over slukristen i 24 timer, se illustrasjon!



*Ved testing av Joti sluk brukes lokk som erstatter vannlåsen i sluket. Etter testen settes vannlåsen tilbake.*

**HMS (HELSE, MILJØ OG SIKKERHET)**

Plastsluket gir ingen helse- og miljøskade, verken ved montering eller i bruk. Benytt gummi-hansker ved rengjøring av vannlåsen.

**AVFALLSHÅNDTERING OG DESTRUKSJON**

Sluket er produsert i PP (Polypropylen). Dette er et plastmateriale som ikke avgir skadelige gasser ved brann, og kan derfor destrueres ved forbrenning

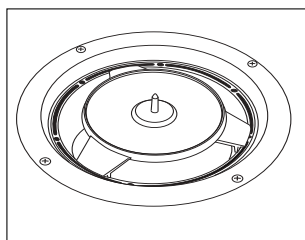
## MEMBRANLEGGEREN

JOTI slukenes klemringer fungerer med membran/ belegg opp til 2 mm tykkelse.



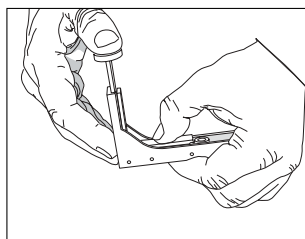
Fjern risten og klemringen i sluket.

For korrekt hulltaging i belegget må JOTI kniven NRF 340 11 03 brukes.

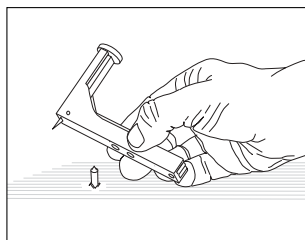


Knivens underdel plasseres i sluket før membran legges.

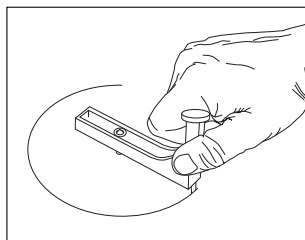
**Membranet/ belegget legges!**



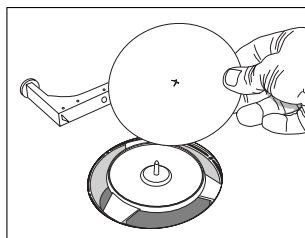
Kniven klargjøres for bruk:  
Knivbladet kommer frem ved at man presser midt på armen og toppen samtidig.



Kniven plasseres på piggen som stikker opp gjennom belegget

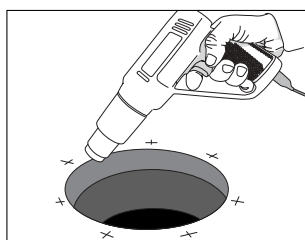


Knivakselen dreies og hullet skjæres ut.

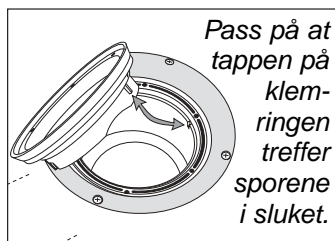


Fjern knivakselen og den løse biten av belegget/ membranet.

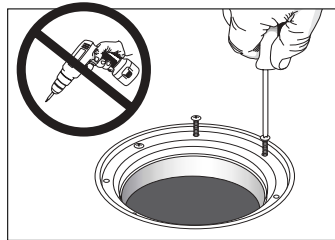
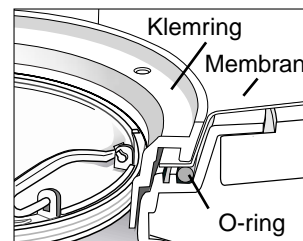
Knivsokkelen fjernes/løftes ut av åpningen



Varm opp membranen/ belegget, press klemringen ned i sluket.



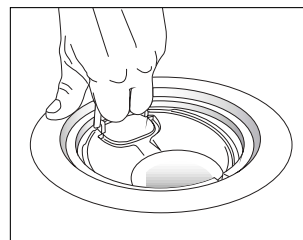
Pass på at tappen på klemringen treffer sporene i sluket.



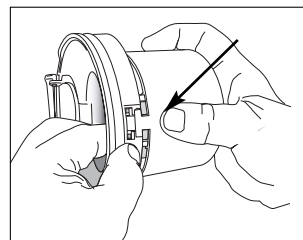
**VIKTIG:** Skru fast klemringen med håndverktøy. Motorverktøy kan deformere klemringen og forårsake lekkasjer.

## VEDLIKEHOLD

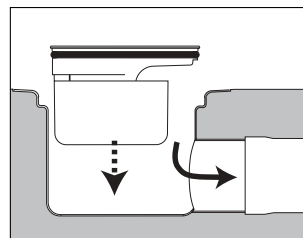
Sluket kan renses for hår, smuss etc. etter at risten er fjernet (vippes opp med f.eks. en skrutrekker).  
Utløpet kan renses etter at vannlåsen er tatt ut.



Vannlåsen kan løftes rett opp av sluket ved hjelp av håndtaket på toppen.



Vannlåsen kan, om nødvendig deles for renhold. Vipp ut sperretappen og trekk koppen løs fra toppen!



Vannlåsen trykkes tilbake på plass. Når håndtaket er på samme side som avløpet er vannlåsen i rett posisjon. Se fiksering på klemringen!

Bruk kun vann som smøremiddel.

For å opprettholde en kontinuerlig produktutvikling forbeholder JOTI AS seg retten til å forandre tekniske spesifikasjoner uten forhåndsvarsel.